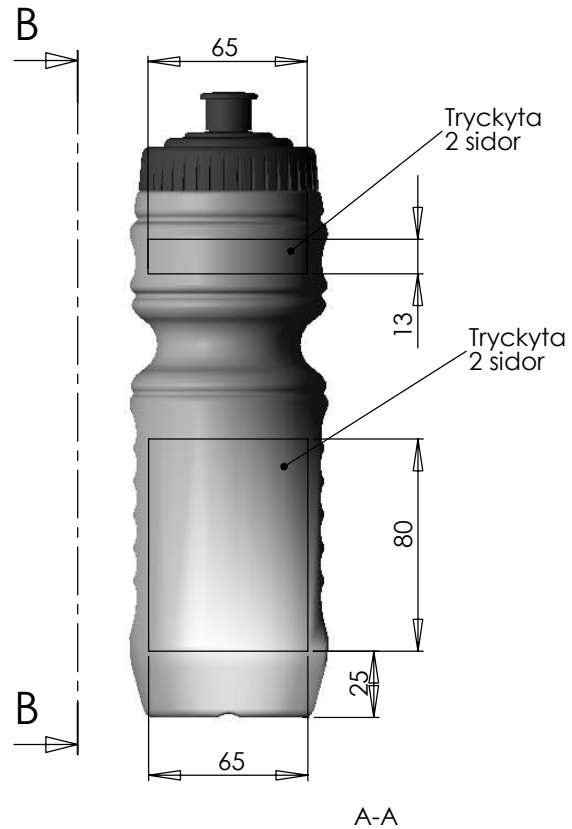
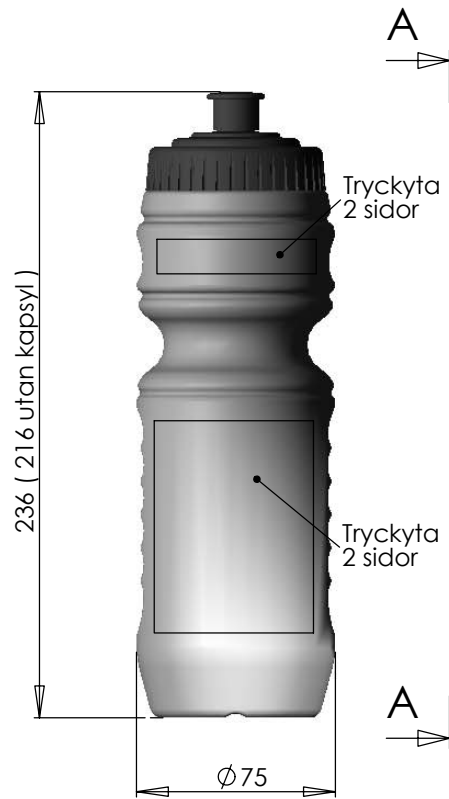


Denning ritning är Emballator Mellerud Plast AB:s egendom
 och får ej användas utan särskilt tillstånd.
 This drawing is the property of Emballator Mellerud Plast AB
 and can not be used without special permission.



Det. nr.	Ant.	Benämning			Material	Mod. nr Ämne Dimension	Anm.			
Konstr.	Ritad	Kop.	Konstr.	Stand.	Godk.	Skala	Ersätter	Ersatt av		
	PL					x	x	Datum		
emballator MELLERUD PLAST							Action flaskan 750ml - 45		Reg. nr.	2004-07-09
									Ritn. nr. 48U0075-450-938	

Nr.	Ant.	Ändring och/eller medd. nr.	Datum	Inf.	Godk.	Nr.	Ant.	Ändring och/eller medd. nr.	Datum	Inf.	Godk.